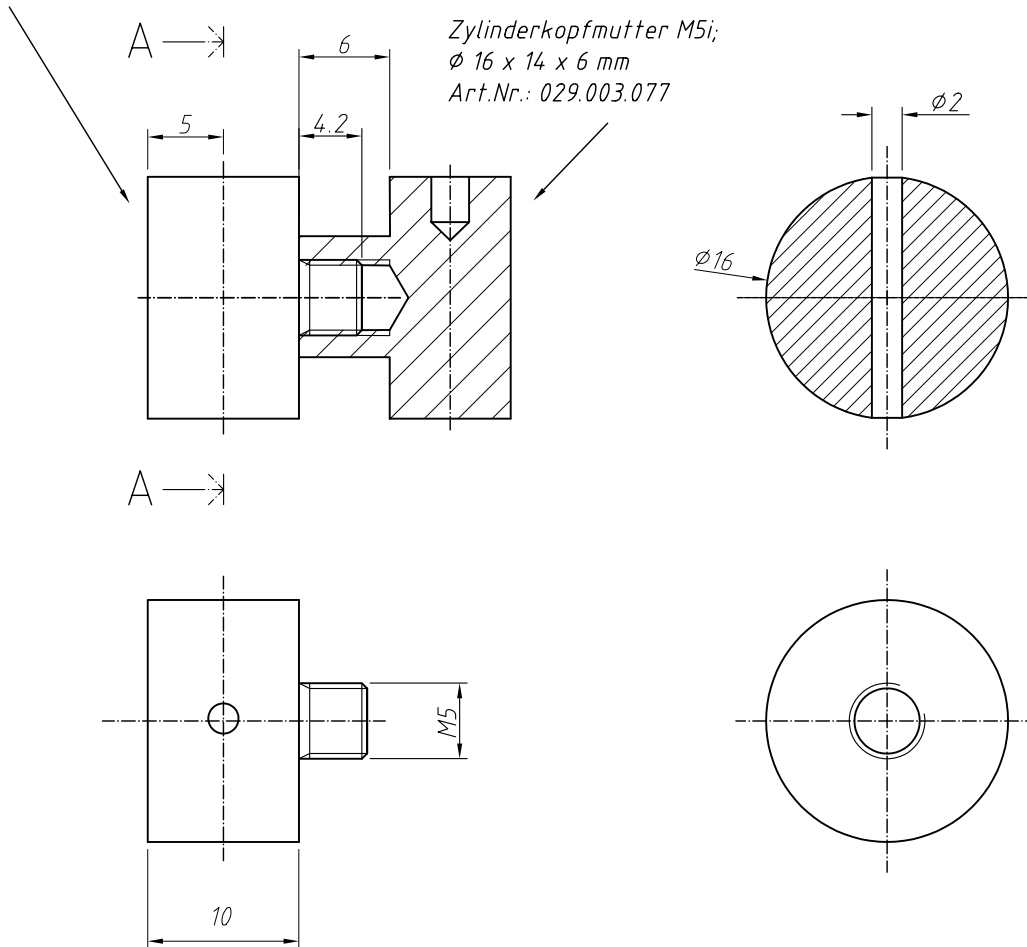


Seilführung Universal
Art.Nr.: 029.005.242

Schnitt A - A



Zylinderkopfmutter M5i;
∅ 16 x 14 x 6 mm
Art.Nr.: 029.003.077

Packungseinheit:
1 Stück im PE-Beutel
Art.Nr. 000.002.004

Maßstab:	2:1	Format:	A4	Toleranz:	DIN/ISO 2768 c
Masse:	32,7g	AG:		Werkstoff:	2.04.01.26
MC:				Oberfläche:	E 1 J

			Datum	Name
			Erst. 25.09.02	B. Schwachhöfer
			Geän. 15.11.04	B. Schwachhöfer
			Freigabe:	
			REUTLINGER® Frankfurt am Main - Germany	
Zust.	Änderung	Datum	Name	Schutzvermerk nach DIN 34 beachten

Benennung	Seilführung >Avant 60<	
Zeich. Nr.	K - 193.005.424 - 0 - DE	Blatt 1
	Art.Nr.	7 Bl.
Ers.f.:		Ers.d.:

10.07.2008 15:53:13