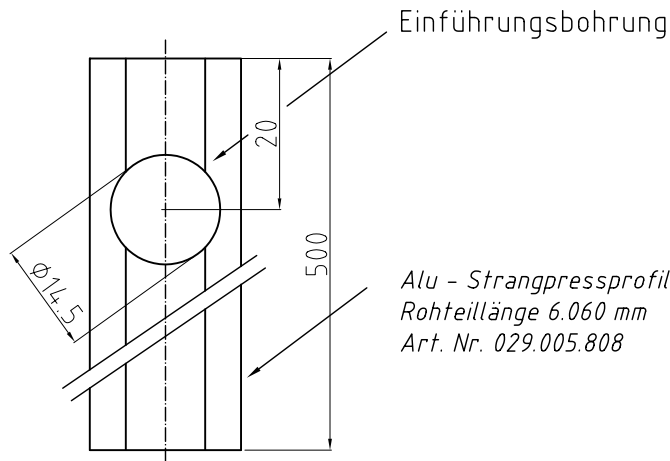
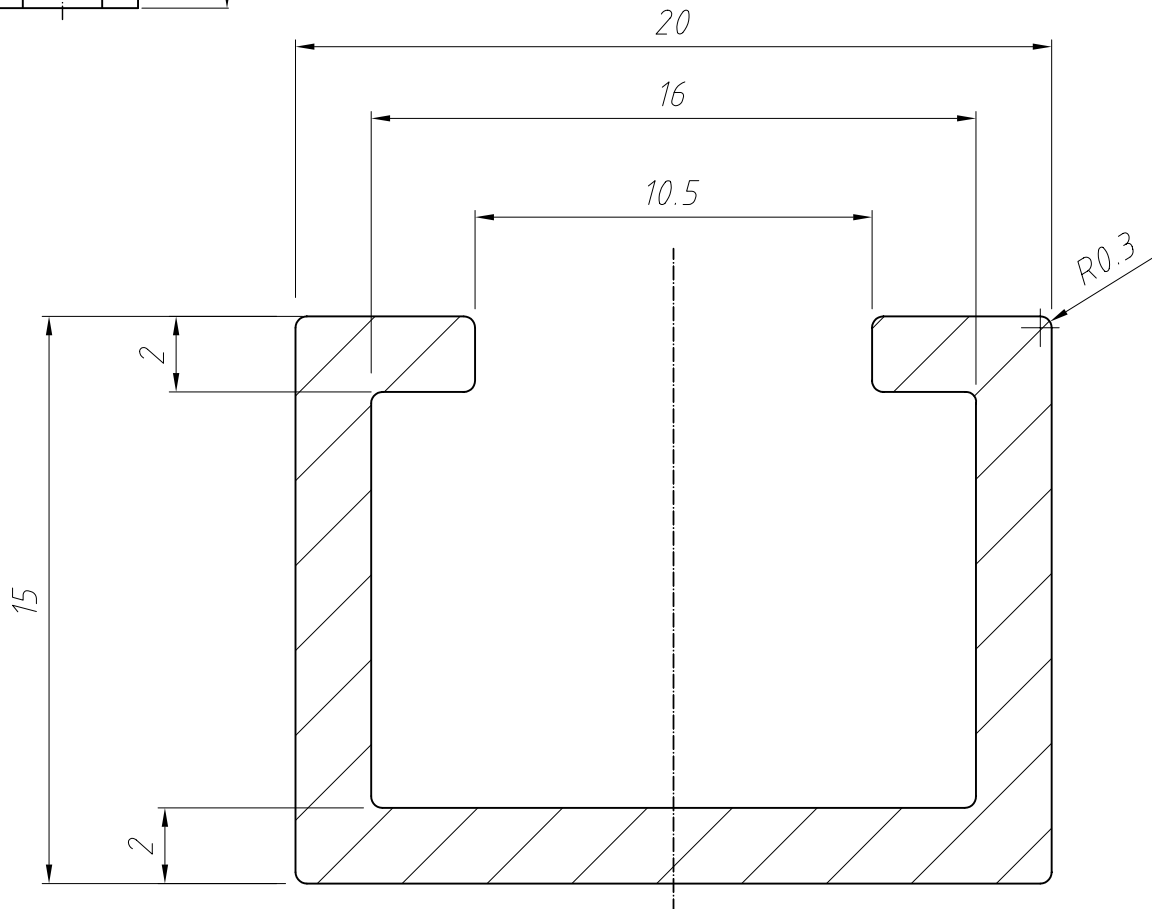


Maßstab 1:1



Alu - Strangpressprofil
 Rohteillänge 6.060 mm
 Art. Nr. 029.005.808



Kanten gebrochen
 entgratet
 gewaschen
 frei von Spänen
 Sichtflächen: $\sqrt{R_a 0.8}$
 Bei gefrästen Flächen: $\sqrt{R_a 1.6}$
 Oberflächen ohne Beschädigungen

Maßstab: 5:1	Format: A4	Toleranz: DIN/ISO 2768 m
Masse: 130,0g	AG:	Werkstoff: 3.0515
MC:		Oberfläche: DIN/ISO 4042 blank

				Datum	Name	Benennung
			Erst.	06.10.05	S. Lorey	
			Geän.			
				Freigabe:		
				 Frankfurt am Main - Germany		Zeich. Nr.
						T - 029.005.247 - B - DE
				Schutzvermerk nach DIN 34 beachten		Art.Nr.
				Ers.f.:		Ers.d.:
						1
						1 Bl.

18.11.2005 12:54:50

B	neuer Herstellungsvorgang	06.10.05	S.L.
A	Einführungsbohrung vergrößert	11.12.03	S.L.
Zust.	Anderung	Datum	Name