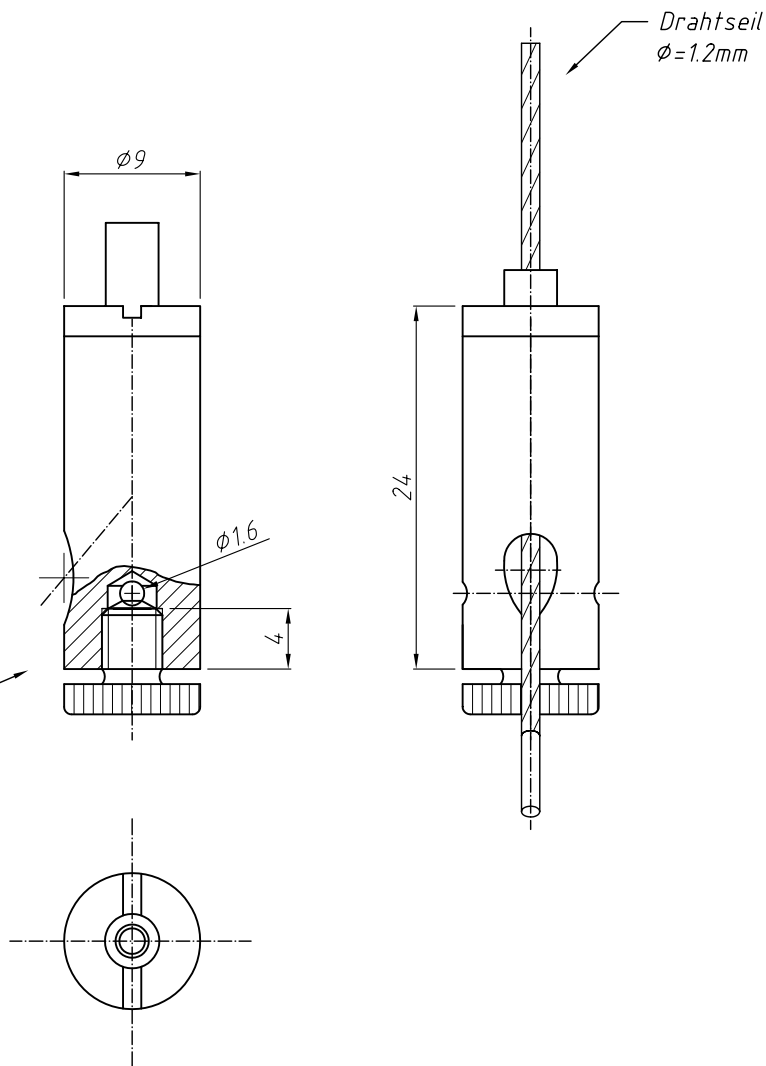


Feststellschraube M4
Art.Nr. 029.001.019



Packungseinheit:
50 Stück im PE-Beutel
Art.Nr. 000.002.001



| | |
|-----------------------------|----|
| Gewindetoleranz nach DIN 13 | |
| Mutter | 6H |
| Bolzen | — |

| | | |
|---------------|------------|--------------------------|
| Maßstab: 2:1 | Format: A4 | Toleranz: DIN/ISO 2768 c |
| Masse: 11.4 g | AG: | Werkstoff: diverse |
| MC: | | Oberfläche: diverse |

| | | Datum | Name |
|---|----------|----------------|----------|
| | | Erst. 20.01.03 | S. Lorey |
| | | Geän. 03.05.05 | S. Lorey |
| Freigabe: | | | |
| REUTLINGER® Frankfurt am Main - Germany | | | |
| Zust. | Änderung | Datum | Name |

| | | |
|------------|---|---------|
| Benennung | Y-Drahtseilhalter Typ 12 - M8 x 1 mit Y-Koppelteil Typ 12 ZW M4i x 4 Q 1.6mm und Feststellschraube M4 | |
| Zeich. Nr. | K - 193.000.763 - 0 - DE | Blatt 1 |
| | Art.Nr. | 7 Bl. |
| Ers.f.: | | Ers.d.: |

19.09.2005 15:28:59

Schutzvermerk nach DIN 34 beachten